

## Правила и условия эффективного использования мебели.

Выписка из ГОСТ 16371-2014

Корпусная мебель (шкафы, стеллажи, прихожие, кухни, столы, тумбы, и т.д.) должна использоваться в соответствии с функциональным назначением каждого отдельного предмета. Не прыгать на кроватях, не сидеть на тумбах и столах!

Все тяжести следует размещать внутри мебели таким образом, чтобы добиться равномерного распределения нагрузки по всей имеющейся площади и обеспечить необходимое равновесие. Вещи на полках рекомендуется размещать по принципу: наиболее тяжелые - ближе к краям (опорам), более легкие - ближе к центру. Высокие элементы (многоярусные шкафы и т.д.) рекомендуется больше нагружать в нижних секциях для обеспечения лучшей устойчивости этой мебели. При эксплуатации корпусной мебели не допускается статическая вертикальная нагрузка (в особенности с приложением усилия в одной точке): на дно ящиков (полуящиков) – более 5 даН, на полки (шкафов, стеллажей) более – 10 даН. Нормальное усилие открытия дверей – до 3 даН, усилие выдвижения ящиков (полуящиков) – до 5 даН.

Ни в коем случае не допускайте воздействия на мебельные изделия агрессивных жидкостей (кислот, щелочей, масел, растворителей и т.п.). Содержащих такие жидкости продуктов или их паров. Подобные вещества и соединения являются химически активными - реакция с ними повлечет негативные последствия для вашего имущества или даже здоровья. Также стоит помнить, что некоторые специфические моющие (чистящие) составы могут содержать высокую концентрацию агрессивных веществ и/или абразивные составы. Применение подобных моющих средств не допустимо!

Не допускайте прямого воздействия солнечных лучей на мебельные изделия. Продолжительное прямое воздействие света на некоторые участки может вызвать цветовое различие элементов, составляющих мебель. Данное различие, которое станет менее заметным с течением времени, является совершенно естественным и поэтому не может считаться признаком низкого качества мебельного изделия.

Высокое значение тепла или холода, а также внезапные перепады температуры, могут серьезно повредить мебель. Мебельные изделия не должны быть расположены менее 1 м от источников тепла. Рекомендуемая температура воздуха при хранении и (или) эксплуатации +10 С - +25 С. Не допускайте попадания на мебель горячих предметов (утюги, посуда с кипятком и т.п.).

Рекомендуемая относительная влажность местонахождения мебели 60%-70%. Не следует поддерживать в течение продолжительного времени условия крайней влажности или сухости в помещении, а тем более - их периодической смены, с течением времени такие условия могут повлиять на целостность мебельных изделий или их элементов.

### ВНИМАНИЕ!

При транспортировке и хранении мебели в упаковке она должна быть надежно защищена от намокания, грязи, сильных толчков, ударов тяжелыми предметами, а так же не допустимо падение с любой высоты. При покупке проверить целостность упаковок, их количество.



### Свидетельство о приемке.

**Мягкая кровать Svetlana 3** соответствует техническим условиям по ГОСТ 16371-2014, признана годной к эксплуатации и соответствует всем требованиям, обеспечивающим безопасность жизни, здоровья потребителей и охрану окружающей среды, предотвращение причинения вреда имуществу потребителей.

Дата изготовления \_\_\_\_\_

Срок эксплуатации 10 лет.

Штамп ОТК

Номер упаковщика



фабрика мебели

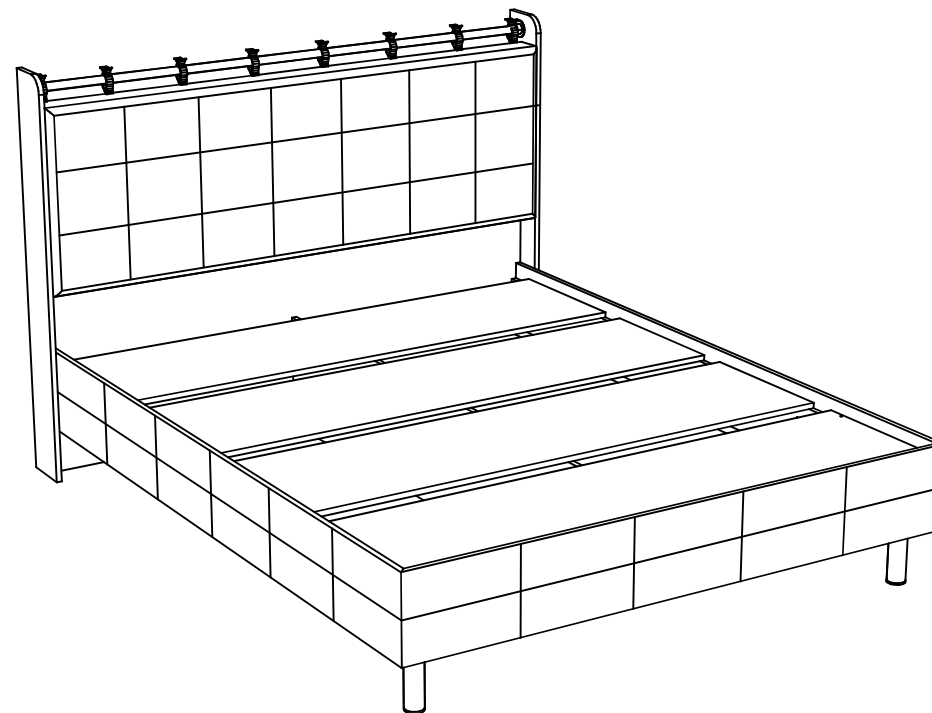
**GENESIS**  
home collection

## ПАСПОРТ ИЗДЕЛИЯ

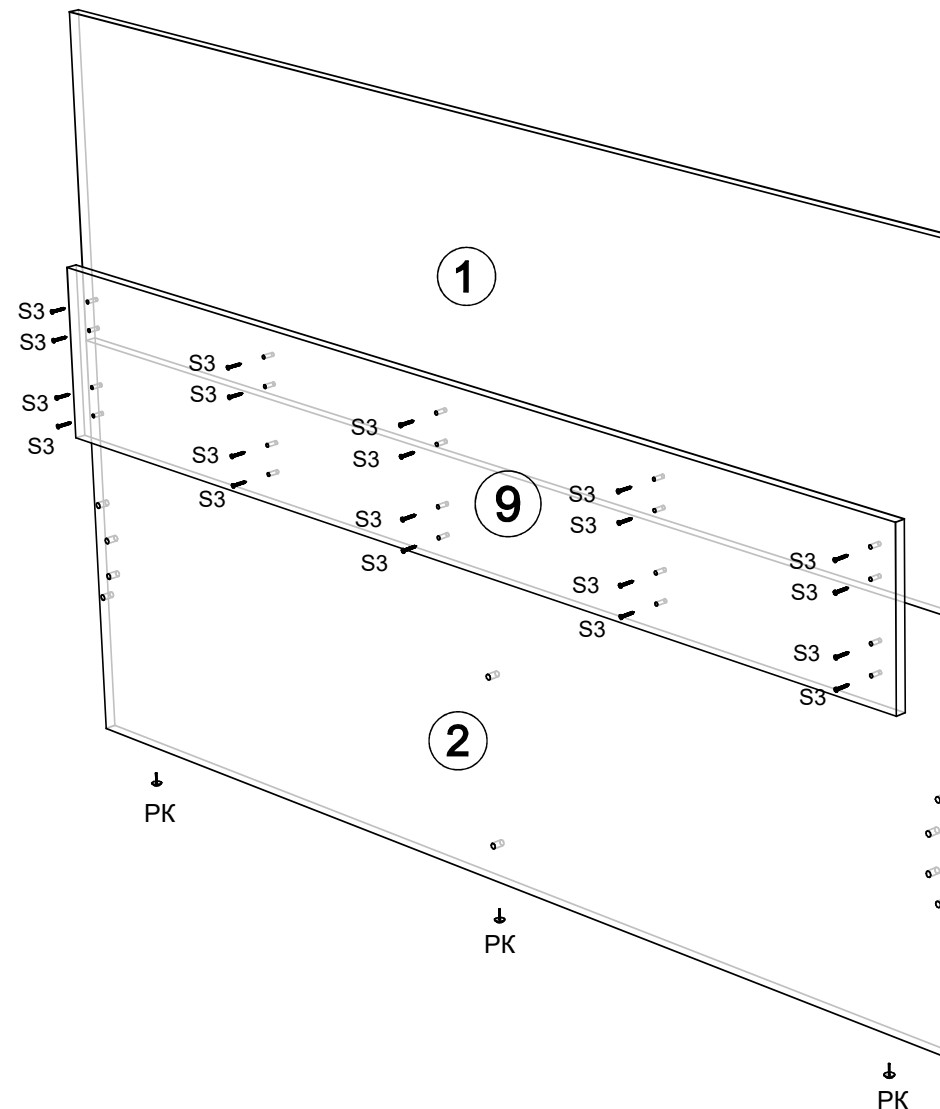
### Мягкая кровать

### Svetlana 3

1680\*2060\*1200 (Ш\*Г\*В)



| Поз. | Размер   | К-во | Наименование детали |
|------|----------|------|---------------------|
| 1    | 1651x480 | 1    | Изголовье верх      |
| 2    | 1651x590 | 1    | Изголовье низ       |
| 3    | 1611x428 | 4    | Лаги ортопеда       |
| 4    | 1710x374 | 1    | Опора средняя       |
| 5    | 1579x214 | 1    | Опора задняя        |
| 6    | 1994x214 | 2    | Бок ортопеда        |
| 7    | 1611x214 | 1    | Изножье             |
| 8    | 1200x150 | 2    | Боковины изголовья  |
| 9    | 1583x252 | 1    | Панель задняя       |
| 10   | 2024x300 | 2    | Бок мягкий          |
| 11   | 1640x300 | 1    | Задник мягкий       |



## ИНСТРУКЦИЯ ПО СБОРКЕ И ЭКСПЛУАТАЦИИ МЕБЕЛИ

Сборку рекомендуется производить с помощью специалиста, так как неправильная сборка может привести к нежелательным последствиям. Инструкция даст вам необходимые рекомендации по сборке, порядка которых просим вас придерживаться. Перед сборкой внимательно ознакомьтесь с инструкцией, проверьте комплектность фурнитуры и разберите ее по назначению.


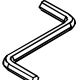


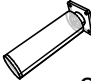
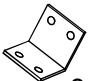

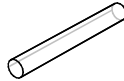
|   |  |  |   |  |  |
|---|--|--|---|--|--|
| <b>К - конфирмат 7x50</b><br><br>20 шт.        | <b>Ключ шестигранный</b><br><br>1 шт. | <b>S - саморез 3,5x16</b><br><br>36 шт.     | <b>F - флянец для штанги</b><br><br>2 шт.    | <b>В - болт М6х60</b><br><br>2 шт.       |  |
| <b>SP - саморез с прессшайбой</b><br><br>8 шт. | <b>PK - подпятник</b><br><br>6 шт.    | <b>OD - опора декоративная</b><br><br>2 шт. | <b>У - уголок металлический</b><br><br>8 шт. | <b>S3 - саморез 3,5x30</b><br><br>78 шт. | <b>ST-штанга круглая</b><br><br>1 шт. |

Рис. 1 Схема сборки спинки

Мягкая подушка привязывается к штанге круглой.

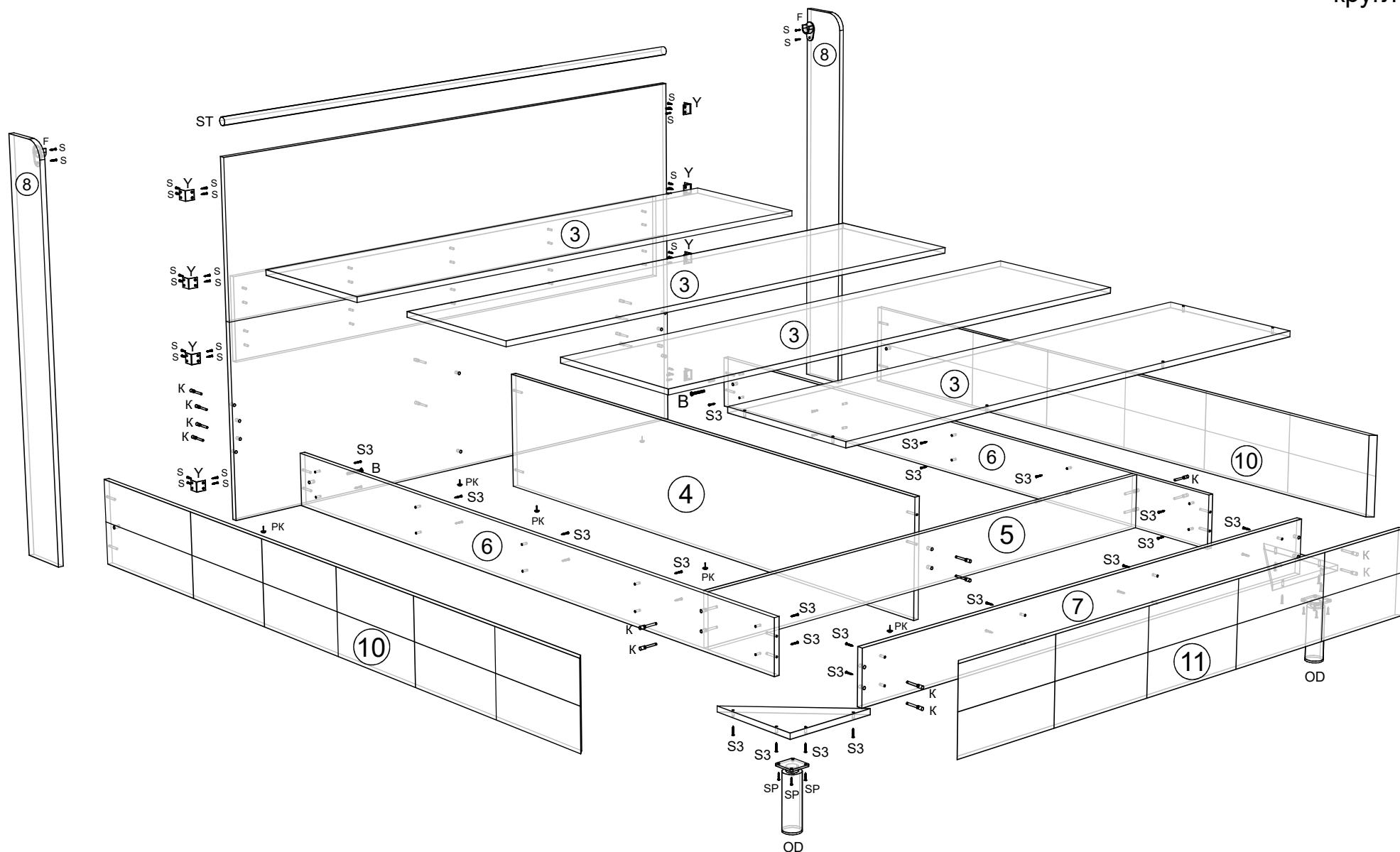


Рис. 2 Схема сборки кровати