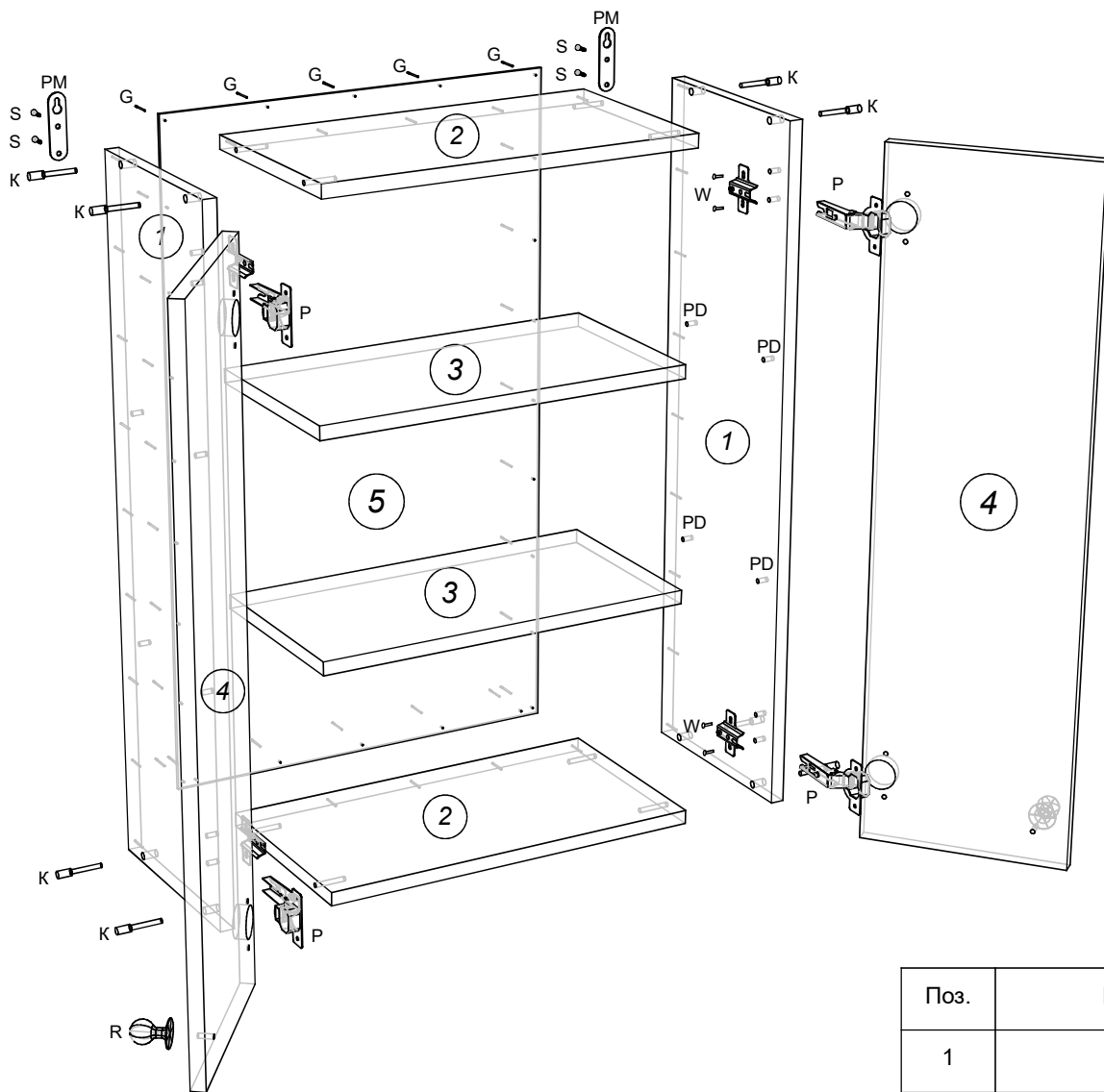


# Шкаф 480



<b>К - конфирмат 7x50</b>  8 шт.	<b>Г - гвозди</b>  20 шт.	<b>Ключ шестигранный</b>  1 шт.
<b>W - евровинт (крест) 6,5x13</b>  8 шт.	<b>S - саморез 3,5x16</b>  12 шт.	<b>V - винт к ручке</b>  2 шт.
<b>R - ручка</b>  2 шт.	<b>P - петля *110</b>  4 шт.	<b>Z - заглушка конфирмата</b>  8 шт.
<b>PM - подвеска мебельная</b>  2 шт.	<b>PD - полкодержатель</b>  8 шт.	

Поз.	Размер деталей	Кол-во	Название детали
1	800x240	2	Боковина лев/прав
2	448x240	2	Крышка - дно
3	445x230	2	Полки
4	800x236	2	Фасад
5	798x478	1	Задняя стенка ДВПО