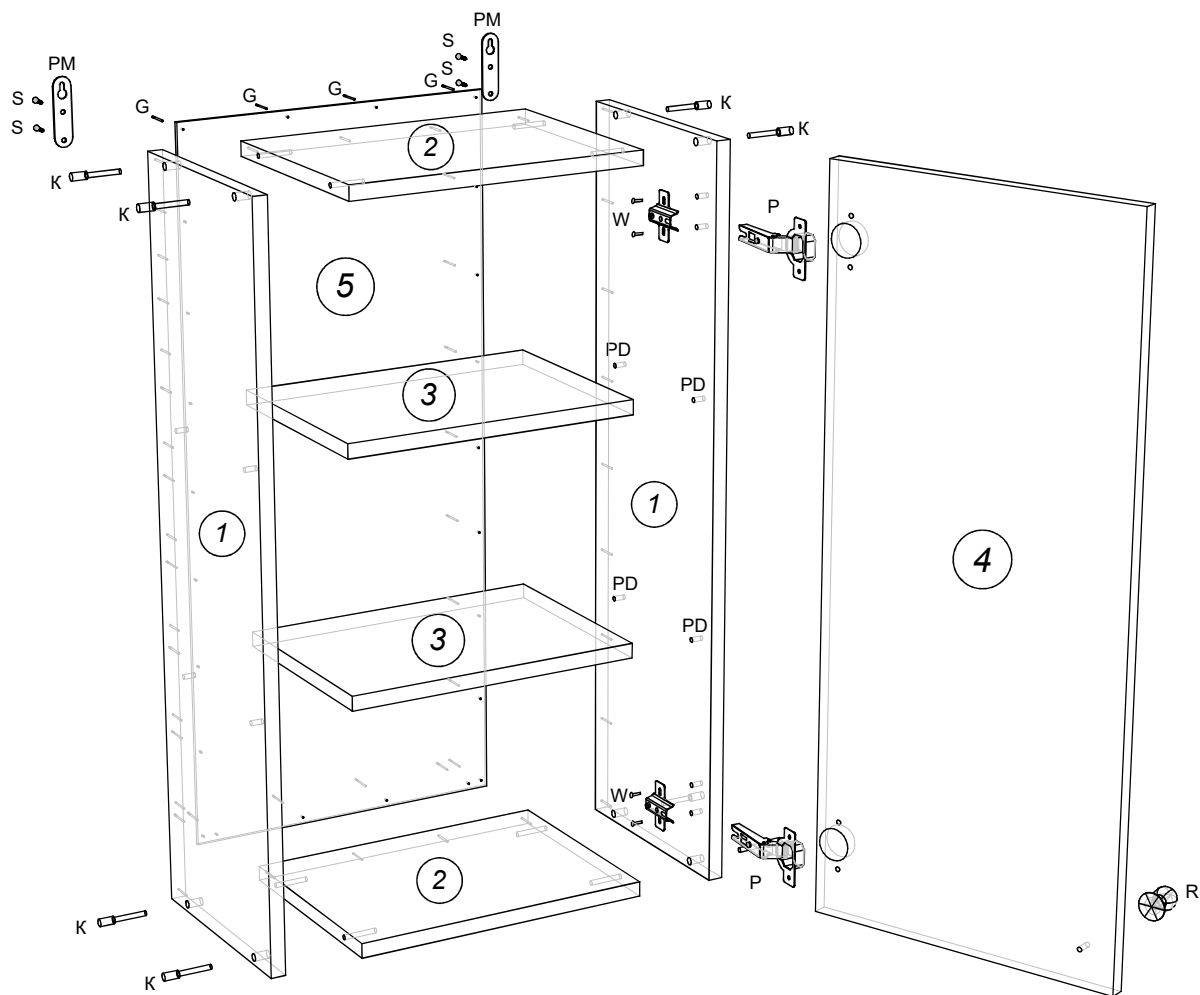


# Шкаф 360



<p><b>К - конфирмат 7x50</b></p> <p>8 шт.</p>	<p><b>Г - гвозди</b></p> <p>20 шт.</p>	<p><b>Ключ шестигранный</b></p>
<p><b>W - евровинт (крест) 6,5x13</b></p> <p>4 шт.</p>	<p><b>S - саморез 3,5x16</b></p> <p>8 шт.</p>	<p><b>V - винт к ручке</b></p> <p>1 шт.</p>
<p><b>R - ручка</b></p> <p>1 шт.</p>	<p><b>P - петля *110</b></p> <p>2 шт.</p>	<p><b>Z - заглушка конфирмата</b></p> <p>8 шт.</p>
<p><b>PM - подвеска мебельная</b></p> <p>2 шт.</p>	<p><b>PD - полкодержатель</b></p> <p>8 шт.</p>	

Поз.	Размер деталей	Кол-во	Название детали
1	800x240	2	Боковина лев/прав
2	328x240	2	Крышка - дно
3	325x230	2	Полки
4	800x356	1	Фасад
5	798x358	1	Задняя стенка ДВП