

## Правила и условия эффективного использования мебели.

Выписка из ГОСТ 16371-2014

Корпусная мебель (шкафы, стеллажи, прихожие, кухни, столы, тумбы, и т.д.) должна использоваться в соответствии с функциональным назначением каждого отдельного предмета. Не прыгать на кроватях, не сидеть на тумбах и столах!

Все тяжести следует размещать внутри мебели таким образом, чтобы добиться равномерного распределения нагрузки по всей имеющейся площади и обеспечить необходимое равновесие. Вещи на полках рекомендуется размещать по принципу: наиболее тяжелые - ближе к краям (опорам), более легкие - ближе к центру. Высокие элементы (многоэтажные шкафы и т.д.) рекомендуется больше нагружать в нижних секциях для обеспечения лучшей устойчивости этой мебели. При эксплуатации корпусной мебели не допускается статическая вертикальная нагрузка (в особенности с приложением усилия в одной точке): на дно ящиков (полуящиков) – более 5 даН, на полки (шкафов, стеллажей) более – 10 даН. Нормальное усилие открытия дверей – до 3 даН, усилие выдвижения ящиков (полуящиков) – до 5 даН.

Ни в коем случае не допускайте воздействия на мебельные изделия агрессивных жидкостей (кислот, щелочей, масел, растворителей и т.п.). Содержащих такие жидкости продуктов или их паров. Подобные вещества и соединения являются химически активными - реакция с ними повлечет негативные последствия для вашего имущества или даже здоровья. Также стоит помнить, что некоторые специфические моющие (чистящие) составы могут содержать высокую концентрацию агрессивных веществ и/или абразивные составы. Применение подобных моющих средств не допустимо!

Не допускайте прямого воздействия солнечных лучей на мебельные изделия. Продолжительное прямое воздействие света на некоторые участки может вызвать цветовое различие элементов, составляющих мебель. Данное различие, которое станет менее заметным с течением времени, является совершенно естественным и поэтому не может считаться признаком низкого качества мебельного изделия.

Высокое значение тепла или холода, а также внезапные перепады температуры, могут серьезно повредить мебель. Мебельные изделия не должны быть расположены менее 1 м от источников тепла. Рекомендуемая температура воздуха при хранении и (или) эксплуатации +10 С - +25 С. Не допускайте попадания на мебель горячих предметов (утюги, посуда с кипятком и т.п.).

Рекомендуемая относительная влажность местонахождения мебели 60%-70%. Не следует поддерживать в течение продолжительного времени условия крайней влажности или сухости в помещении, а тем более - их периодической смены, с течением времени такие условия могут повлиять на целостность мебельных изделий или их элементов.

### ВНИМАНИЕ!

При транспортировке и хранении мебели в упаковке она должна быть надежно защищена от намокания, грязи, сильных толчков, ударов тяжелыми предметами, а так же не допустимо падение с любой высоты. При покупке проверить целостность упаковок, их количество.



### Свидетельство о приемке.

**Комплект мебели Оскар 2** соответствует техническим условиям по ГОСТ 16371-2014, признан годным к эксплуатации и соответствует всем требованиям, обеспечивающим безопасность жизни, здоровья потребителей и охрану окружающей среды, предотвращение причинения вреда имуществу потребителей.

Дата изготовления \_\_\_\_\_

Срок эксплуатации 10 лет.

Штамп ОТК

Номер упаковщика



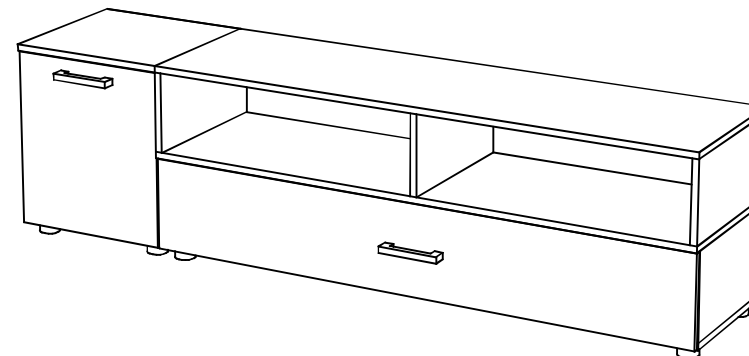
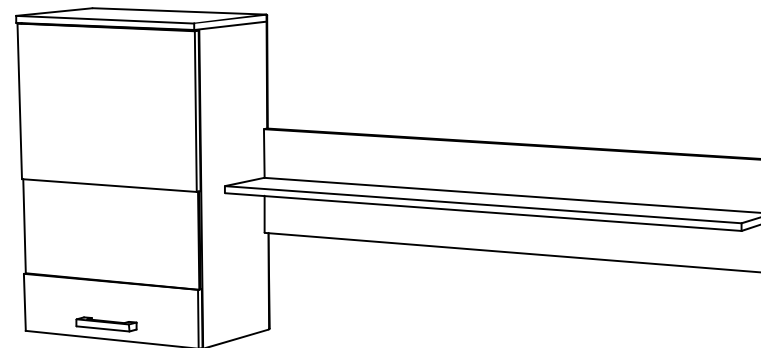
фабрика мебели

**GENESIS**  
home collection

## ПАСПОРТ ИЗДЕЛИЯ

### Комплект мебели Оскар 2

1800\*390\*1900 (Ш\*Г\*В)



# Схема сборки тумбы

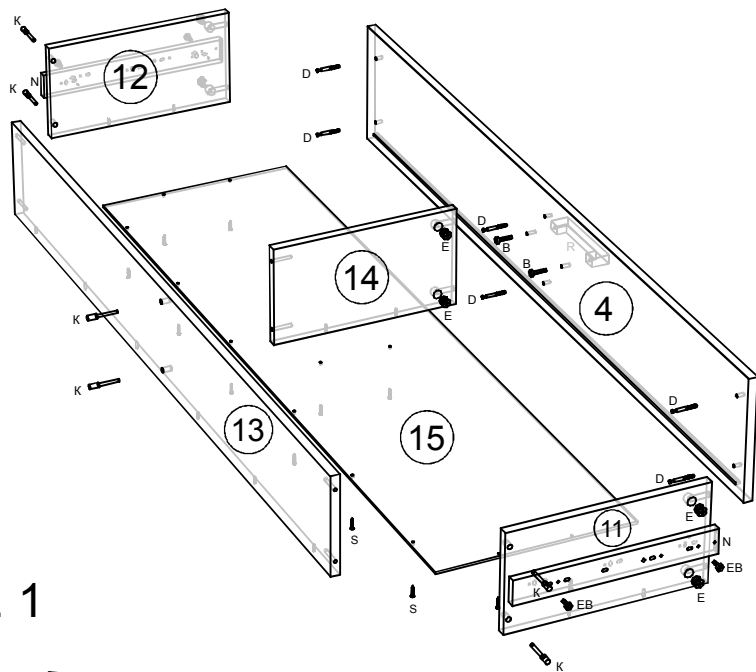


Рис. 1

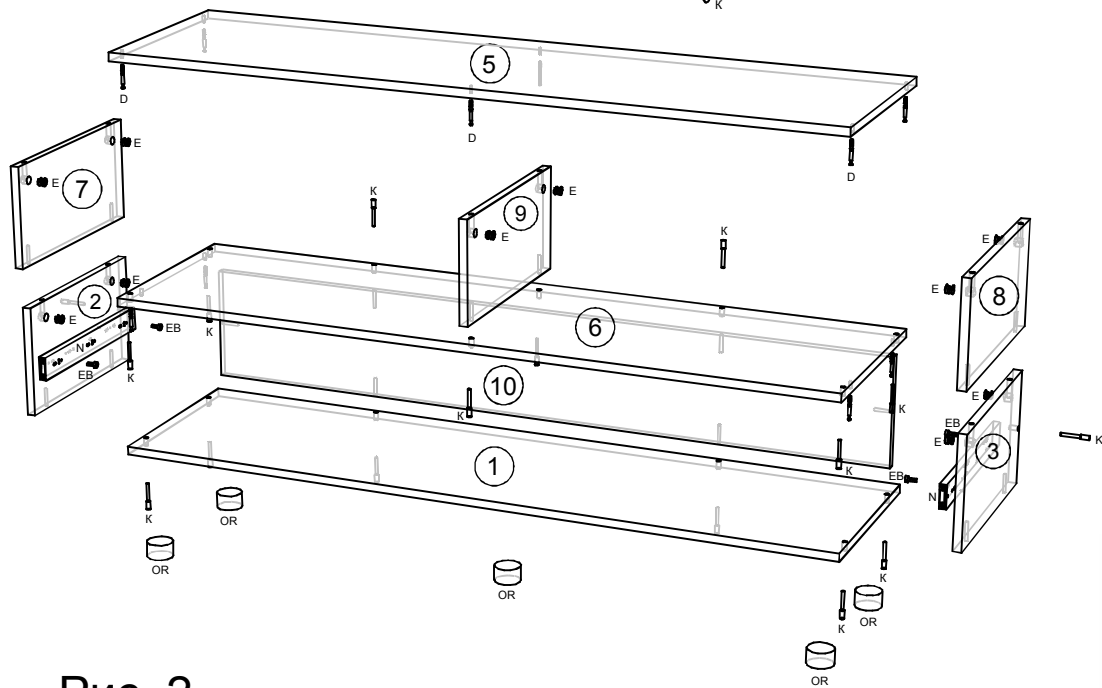


Рис. 2

Поз.	Размер детали	Кол.	Название детали
1	1400x390	1	Дно Дуб золотой/ЛОФТ
2	214x370	1	Бок левый Дуб золотой/ЛОФТ
3	214x370	1	Бок правый Дуб золотой/ЛОФТ
4	1396x226	1	Фасад Дуб золотой/ЛОФТ
5	1400x390	1	Крышка Дуб золотой/ЛОФТ
6	1400x390	1	Средник Дуб золотой/ЛОФТ
7	198x390	1	Бок левый верхний Венге
8	198x390	1	Бок правый верхний Венге
9	198x390	1	перегородка Венге
10	1368x214	1	Задняя стенка Венге
11	350x180	1	Левый бок ящика Венге
12	350x180	1	Правый бок ящика Венге
13	1310x180	1	Задник ящика Венге
14	334x180	1	Перегородка ящика Венге
15	1340x355	1	Дно ящика ДВПО

Ключ шестигранный  1 шт.	К - конфирмат 7x50  22 шт.	В - винт к ручке  2 шт.	EB - евровинт 6,5x13  8 шт.	S - саморез 3,5x16  32 шт.
R - ручка  1 шт.	N - направляющие ящика  1 к-т	E - эксцентрик  16 шт.	D - дюбель эксцентрика  16 шт.	OR - опора регулируемая  5 шт.
			ZK - заглушка конфирмата  22 шт.	ZE - заглушка эксцентрика  16шт.

## Схема сборки полки

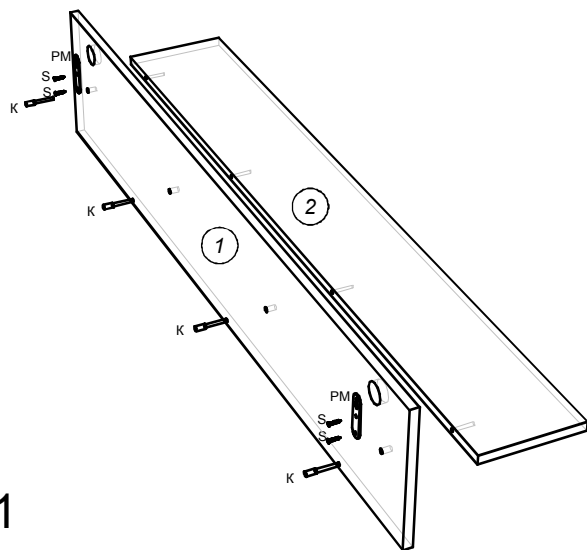


Рис. 1

## Схема сборки шкафа

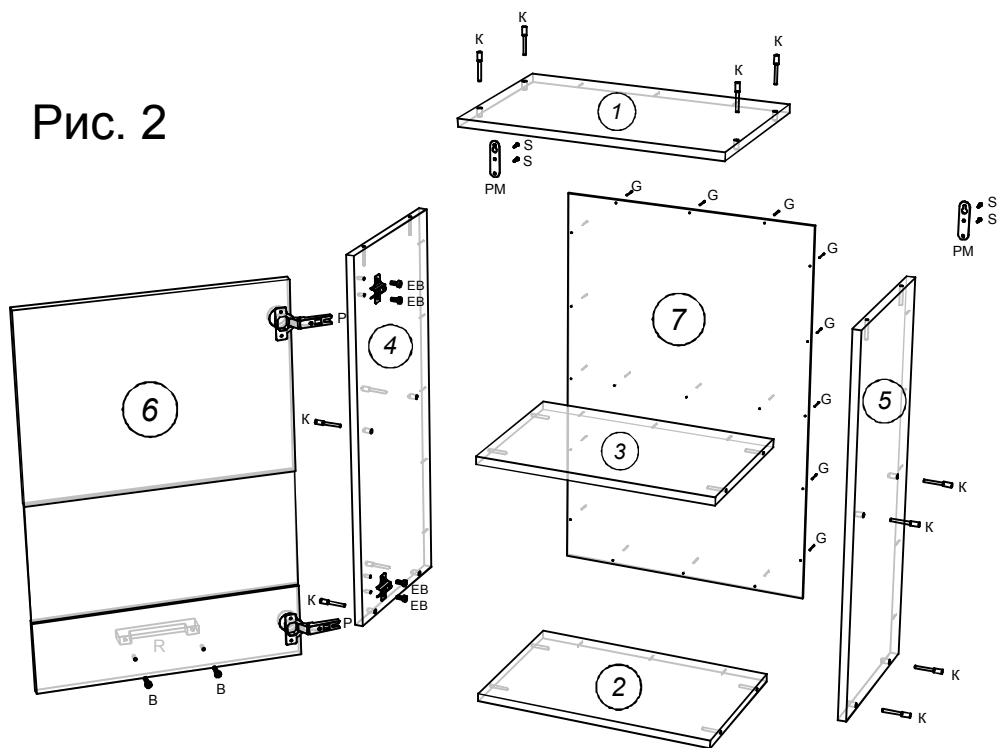


Рис. 2

Поз.	Размер детали	Кол.	Название детали
1	1300x250	1	Задняя панель Венге
2	1300x180	1	Полка Дуб золотой/ЛОФТ
	Ключ шестигранный	1 шт.	
	K - конфирмат 7x50	4 шт.	
	Z - заглушка конфирмата	4 шт.	
	S - саморез 3,5x16	4 шт.	
	PM - подвеска металлическая	2 шт.	

Поз.	Размер детали	Кол.	Название детали
1	500x320	1	Крышка Дуб золотой/ЛОФТ
2	468x300	1	Дно Дуб золотой/ЛОФТ
3	468x300	1	Полка Дуб золотой/ЛОФТ
4	744x300	1	Бок левый Дуб золотой/ЛОФТ
5	744x300	1	Бок правый Дуб золотой/ЛОФТ
6	496x740	1	Фасад комбинированный
7	758x498	1	Задняя стенка ДВПО
	Ключ шестигранный	1 шт.	
	K - конфирмат 7x50	12 шт.	
	Z - заглушка конфирмата	12 шт.	
	B - винт к ручке	2 шт.	
	EB - евровинт 6,5x13	4 шт.	
	G - гвозди	10 шт.	
	P - петля накладная	2 шт.	
	R - ручка	1 шт.	
	S - саморез 3,5x16	8 шт.	
	PM - подвеска металлическая	2 шт.	

# Схема сборки тумбочки

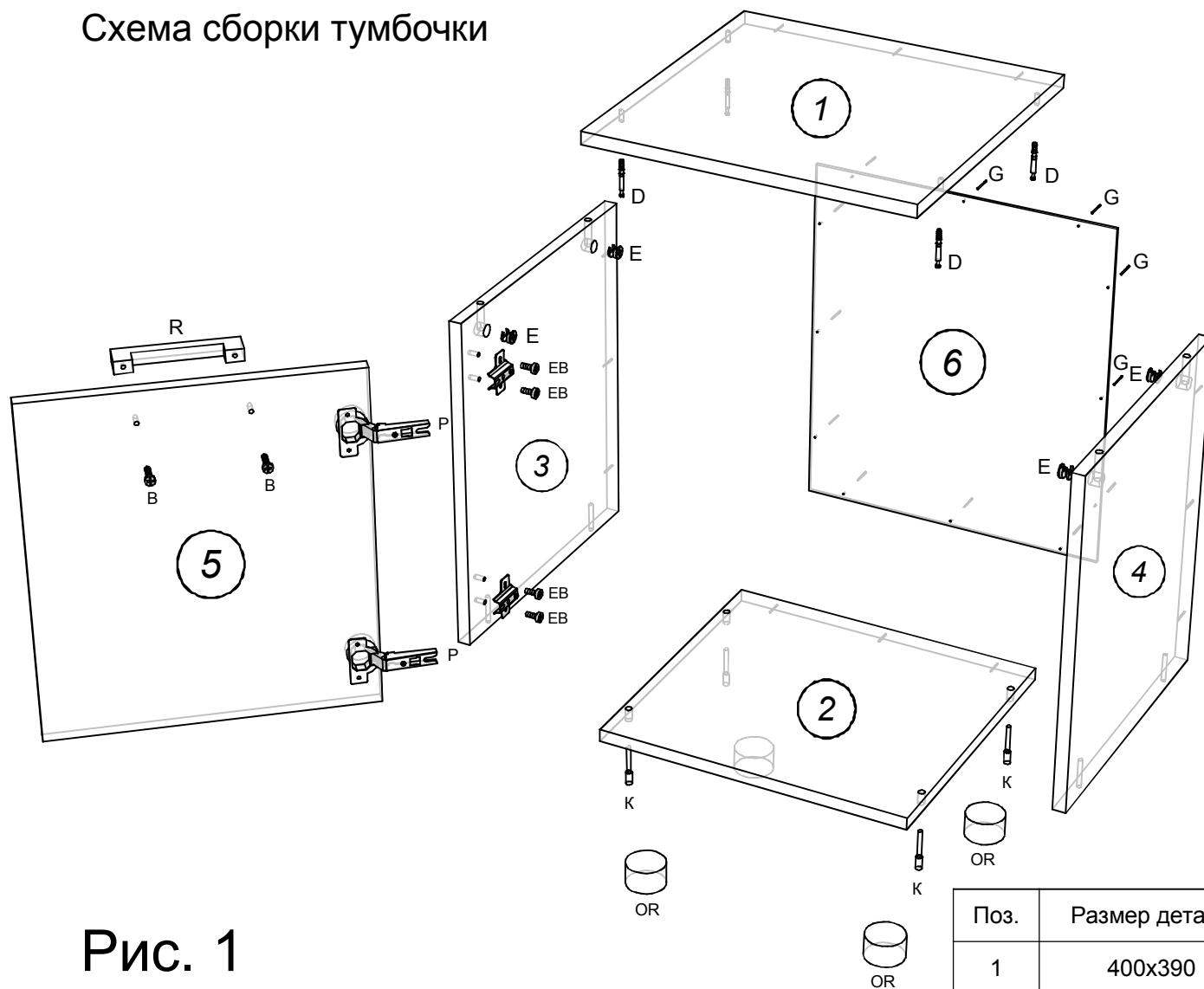
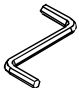



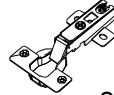
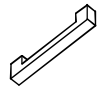










Рис. 1

Ключ шестигранный  1 шт.	К - конфирмат 7x50  4 шт.	Z - заглушка конфирмата  4 шт.
G - гвозди  20 шт.	P - петля накладная  2 шт.	R - ручка  1 шт.
D - дюбель эксцентрика  4 шт.	E - эксцентрик  4 шт.	OR - опора регулируемая  4 шт.
B - винт к ручке  2 шт.	S - саморез 3,5x16  20 шт.	EB - евровинт 6,5x13  4 шт.
	SM - стяжка мебельная  2 шт.	ZE - заглушка эксцентрика  4 шт.

Поз.	Размер детали	Кол.	Название детали
1	400x390	1	Крышка Дуб золотой/ЛОФТ
2	400x370	1	Дно Дуб золотой/ЛОФТ
3	428x370	1	Бок левый Дуб золотой/ЛОФТ
4	428x370	1	Бок правый Дуб золотой/ЛОФТ
5	396x440	1	Фасад Дуб золотой/ЛОФТ
6	458x398	1	Задняя стенка ДВПО