

Правила и условия эффективного использования мебели.

Выписка из ГОСТ 16371-2014

Корпусная мебель (шкафы, стеллажи, прихожие, кухни, столы, тумбы, и т.д.) должна использоваться в соответствии с функциональным назначением каждого отдельного предмета. Не прыгать на кроватях, не сидеть на тумбах и столах!

Все тяжести следует размещать внутри мебели таким образом, чтобы добиться равномерного распределения нагрузки по всей имеющейся площади и обеспечить необходимое равновесие. Вещи на полках рекомендуется размещать по принципу: наиболее тяжелые - ближе к краям (опорам), более легкие - ближе к центру. Высокие элементы (многоярусные шкафы и т.д.) рекомендуется больше нагружать в нижних секциях для обеспечения лучшей устойчивости этой мебели. При эксплуатации корпусной мебели не допускается статическая вертикальная нагрузка (в особенности с приложением усилия в одной точке): на дно ящиков (полуящиков) – более 5 даН, на полки (шкафов, стеллажей) более – 10 даН. Нормальное усилие открытия дверей – до 3 даН, усилие выдвижения ящиков (полуящиков) – до 5 даН.

Ни в коем случае не допускайте воздействия на мебельные изделия агрессивных жидкостей (кислот, щелочей, масел, растворителей и т.п.). Содержащих такие жидкости продуктов или их паров. Подобные вещества и соединения являются химически активными - реакция с ними повлечет негативные последствия для вашего имущества или даже здоровья. Также стоит помнить, что некоторые специфические моющие (чистящие) составы могут содержать высокую концентрацию агрессивных веществ и/или абразивные составы. Применение подобных моющих средств не допустимо!

Не допускайте прямого воздействия солнечных лучей на мебельные изделия. Продолжительное прямое воздействие света на некоторые участки может вызвать цветовое различие элементов, составляющих мебель. Данное различие, которое станет менее заметным с течением времени, является совершенно естественным и поэтому не может считаться признаком низкого качества мебельного изделия.

Высокое значение тепла или холода, а также внезапные перепады температуры, могут серьезно повредить мебель. Мебельные изделия не должны быть расположены менее 1 м от источников тепла. Рекомендуемая температура воздуха при хранении и (или) эксплуатации +10 С - +25 С. Не допускайте попадания на мебель горячих предметов (утюги, посуда с кипятком и т.п.).

Рекомендуемая относительная влажность местонахождения мебели 60%-70%. Не следует поддерживать в течение продолжительного времени условия крайней влажности или сухости в помещении, а тем более - их периодической смены, с течением времени такие условия могут повлиять на целостность мебельных изделий или их элементов.

ВНИМАНИЕ!

При транспортировке и хранении мебели в упаковке она должна быть надежно защищена от намокания, грязи, сильных толчков, ударов тяжелыми предметами, а так же не допустимо падение с любой высоты. При покупке проверить целостность упаковок, их количество.



Свидетельство о приемке.

Гостиная Oskar 4 соответствует техническим условиям по ГОСТ 1637-2014, признана годной к эксплуатации и соответствует всем требованиям, обеспечивающим безопасность жизни, здоровья потребителей и охрану окружающей среды, предотвращение причинения вреда имуществу потребителей.

Дата изготовления _____

Срок эксплуатации 10 лет.

Штамп ОТК

Номер упаковщика



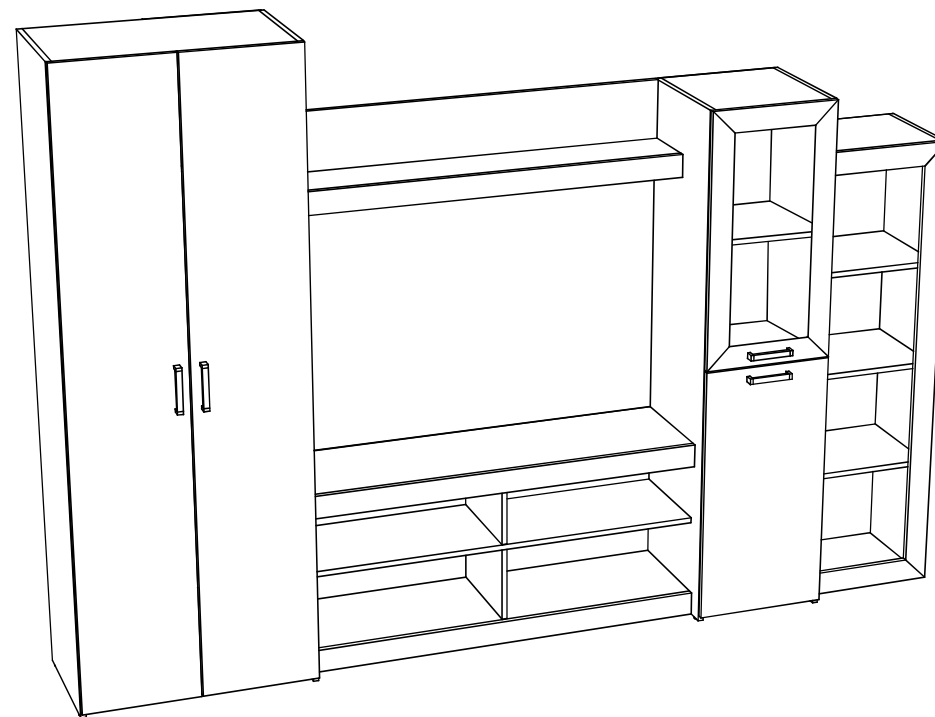
фабрика мебели

GENESIS
home collection

ПАСПОРТ ИЗДЕЛИЯ

Гостиная Oskar 4

2700*420*1900 (Ш*Г*В)



Поз.	Размер детал	Кол-во	Наименование детали
1	1900x400	1	Бок левый шкафа
2	1900x400	1	Бок правый шкафа
3	668x400	4	Крышка, дно, полки шкафа
4	1884x346	2	Фасад шкафа
5	1882x347	1	Задняя стенка шкафа ДВПО
6	1882x340	1	Задняя стенка шкафа ДВПО
7	1600x400	1	Бок левый пенала
8	1600x400	1	Бок правый пенала
9	365x380	2	Полка съемная пенала
10	368x400	3	Крышка, дно, полка жесткая пенала
11	790x396	1	Фасад со стеклом пенала
12	790x396	1	Фасад глухой пенала
13	1582x384	1	Задняя стенка пенала ДВПО
14	1420x330	1	Бок пристройки
15	384x330	3	Полка пристройки
16	384x330	2	Крышка, дно пристройки
17	1420x70	1	Багет пристройки
18	400x70	2	Багет пристройкт
19	1364x406	1	Задняя стенка пристройки ДВПО
20	1200x330	2	Крышка, дно тумбы
21	1200x330	1	Полка тумбы
22	196x328	2	Перегородки тумбы

Поз.	Размер детал	Кол-во	Наименование детали
23	1200x70	2	Багет тумбы
24	1216x218	2	Задняя стенка тумбы ДВПО
25	1200x196	1	Щит полки
26	1200x180	1	Полка
27	1200x70	1	Багет полки

ИНСТРУКЦИЯ ПО СБОРКЕ И ЭКСПЛУАТАЦИИ МЕБЕЛИ

Сборку рекомендуется производить с помощью специалиста, так как неправильная сборка может привести к нежелательным последствиям. Инструкция даст вам необходимые рекомендации по сборке, порядка которых просим вас придерживаться. Перед сборкой внимательно ознакомьтесь с инструкцией, проверьте комплектность фурнитуры и разберите ее по назначению.

ПОРЯДОК СБОРКИ

1. На боковины шкафа, пенала и пристройки установить подпятники и ответные крестовые планки петель(на евровинты).
2. Собрать П-образную рамку из багета пристройки как показано на рис. 1 при помощи шпонок-ласточек.
3. Собрать корпуса шкафа, пенала и пристройки(Рис. 2).
4. Соединить эти корпуса между собой тумбой и полкой как показано на Рис. 2.
5. Установить уголки для крепления багетов на тумбу, полку и пристройку(Рис. 2).
6. Закрепить багеты на саморезы к тумбе, полке и пристройке.
7. Выставив диагонали, закрепить задние стенки ДВПО, начиная с левой части шкафа, и двигаясь вправо. Задние стенки шкафа соединить друг с другом брусом соединительным(предварительно его разрезав на 3 части). Задние стенки, которые стыкуются на торцах ЛДСП необходимо закреплять при помощи крабиков и саморезов.
8. На фасады установить петли при помощи саморезов.
9. На фасады установить ручки при помощи винтов.
10. В корпусе шкафа на верхнюю полку установить выдвижное вешало при помощи саморезов.
11. Установить фасады на собранную конструкцию, вставив петли в ответные планки и закрепив их крепежными винтами(Рис. 3).
12. Отрегулировать фасады.

К - конфирмат 7x50  74 шт.	Ключ шестигранный  1 шт.	Е - эксцентрик  2 шт.	Z - заглушка конфирмата  74 шт.
D - дюбель эксцентрика  2 шт.	S - саморез 3,5x16  114 шт.	ЕВ - евровинт 6,5x13  24 шт.	В - винт к ручке  8 шт.
Р - петля 110 град.  12 шт.	ПК - подпятник  10 шт.	R - ручка  4 шт.	KR - крабик  14 шт.
G - гвозди  100 шт.	У - уголок  18 шт.	Z - заглушка эксцентрика  2 шт.	ВВ - вешалка выдвижная  1 шт.
PD - полкодержатель  8 шт.	СК - шкант  2 шт.	SD - соединитель ДВП  1 шт.	

Соединитель ДВП необходимо разрезать при сборке на части, равные расстоянию между полками.

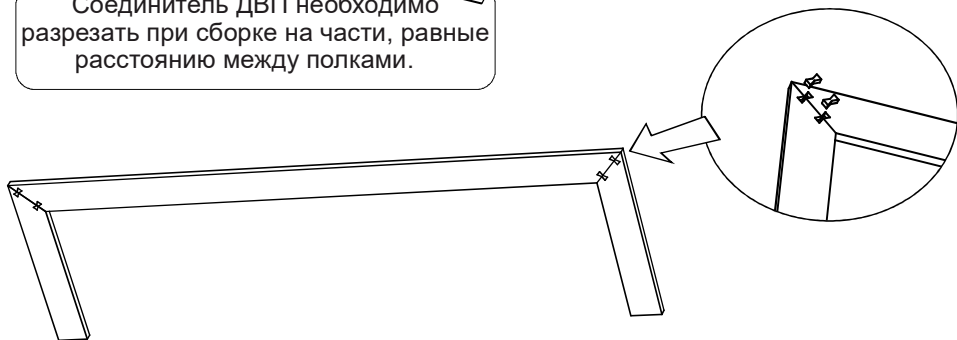


Рис. 1

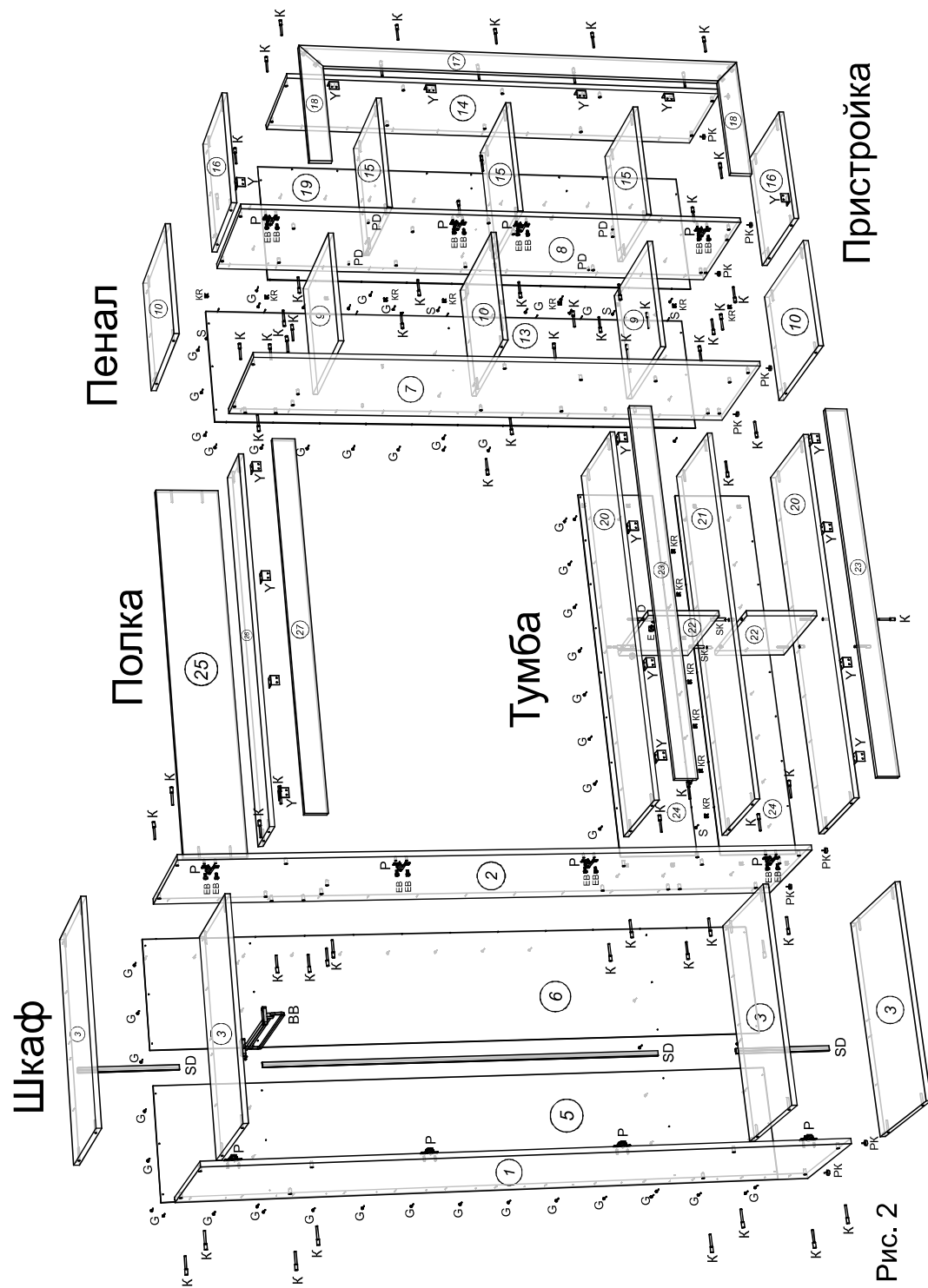


Рис. 2

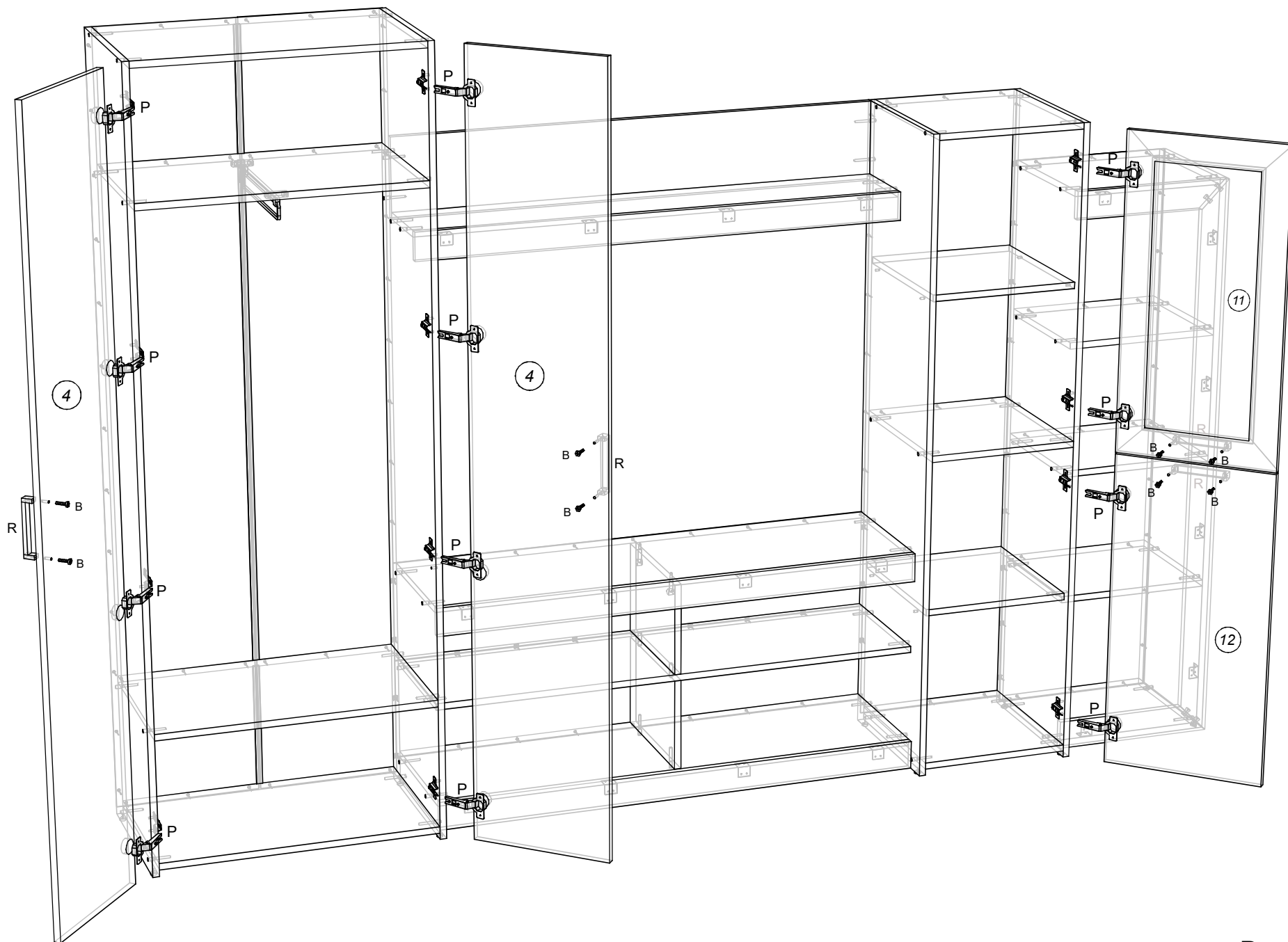


Рис. 3