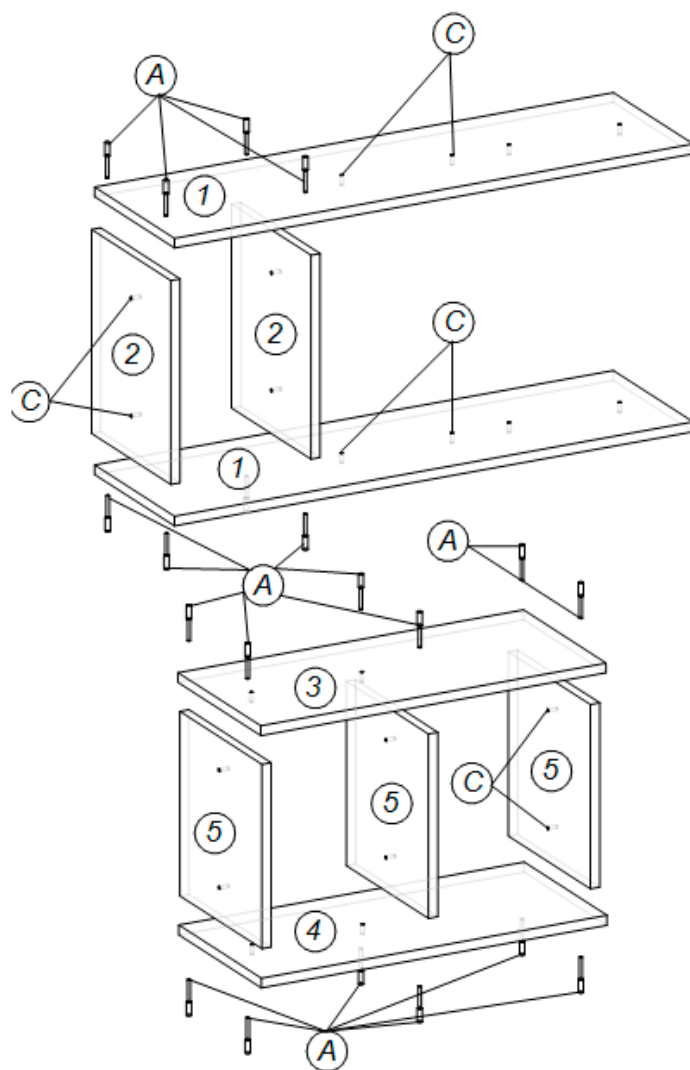


Формула(ДФ)
ПОЛКА НАВЕСНАЯ ДФ 1.0.5



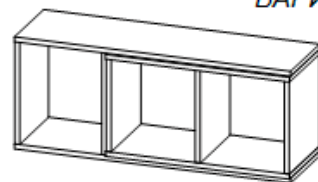
Детали ДСП 16 мм

| Поз. | Наименование | Кол-во | Готовая деталь | |
|------|-------------------|--------|----------------|--------|
| | | | Длина | Ширина |
| 1 | Щит сонома | 2 | 901 | 261 |
| 2 | Опора сонома | 2 | 333 | 259 |
| 3 | Щит синий верхний | 1 | 600 | 270 |
| 4 | Щит синий нижний | 1 | 600 | 270 |
| 5 | Опора синяя | 3 | 301 | 268 |

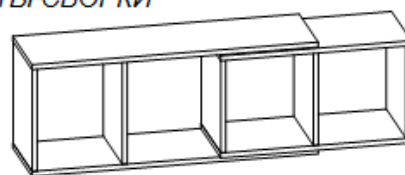
Список фурнитуры

| Поз. | Вид | Наименование | Кол. |
|------|-----|-------------------------------|------|
| A | | Конфирмат + заглушка | 20 |
| У | | Комплект уголков с заглушками | 4 |
| C | | Стяжка межсекционная | 8 |
| C1 | | Саморез 4.2x16 с прессшайбой | 8 |

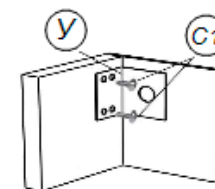
ВАРИАНТЫ СБОРКИ



ДЛИНА 900 мм



ДЛИНА 1190 мм



Крепление к стене

