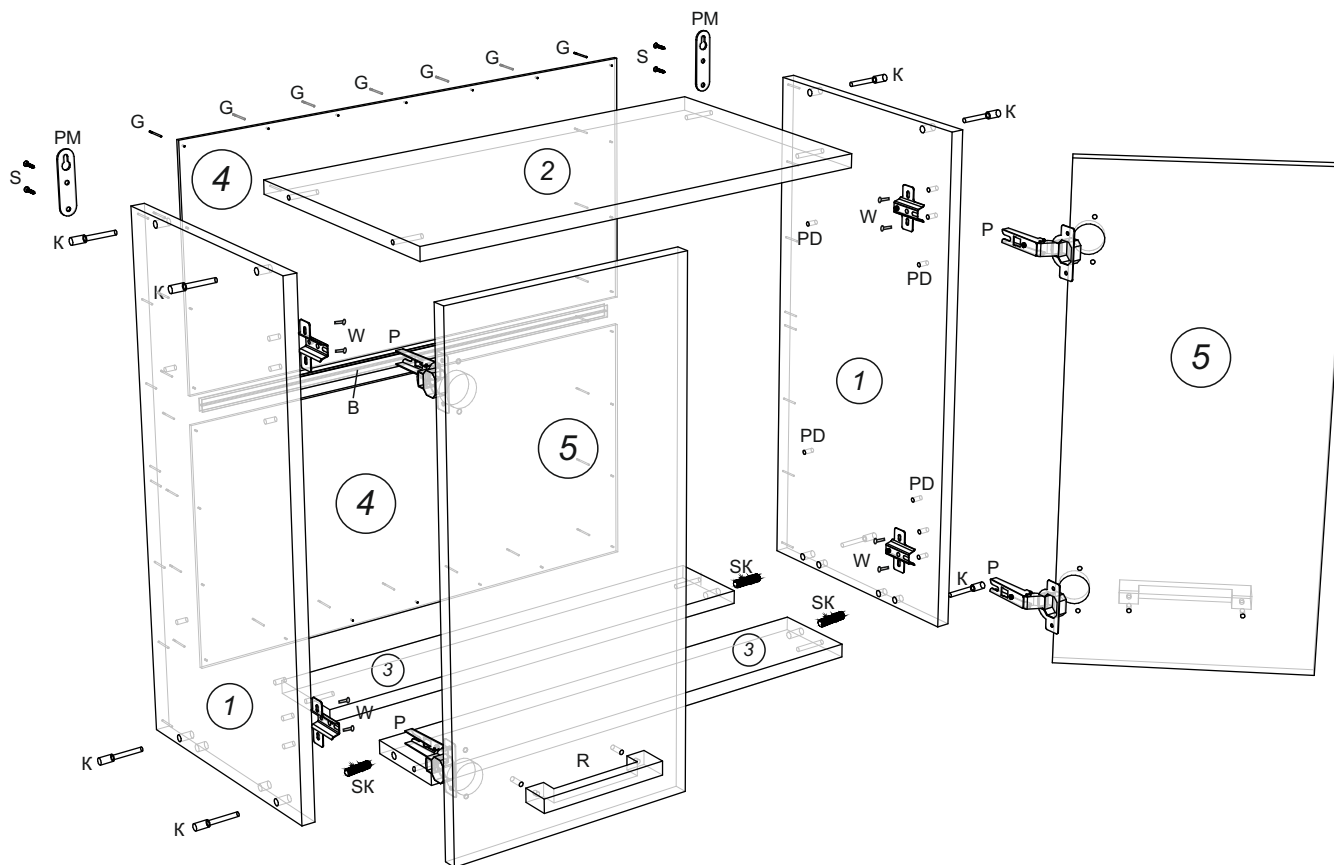


Алиса ЛОФТ Шкаф сушка 800



Z - заглушка конфирмата 8 шт.	G - гвозди 20 шт.	Ключ шестигранный 1 шт.
P - петля *110 4 шт.	R - ручка 2 шт.	K - конфирмат 7x50 8 шт.
V - винт к ручке 4 шт.	W - евровинт (крест) 6,5x13 8 шт.	S - саморез 3,5x16 12 шт.
PD - полко держатель 8 шт.	SK - шкант 4 шт.	PM - подвеска мебельная 2 шт.
		В - соединитель ДВПО 1 шт.

Поз.	Размер деталей	Кол-во	Название детали
1	600x300	2	Бок шкафа л./пр.
2	768x300	1	Крышка
3	768x100	2	Рейки
4	798x298	2	Задняя стенка ДВП
5	396x600	2	Фасады