

Правила и условия эффективного использования мебели.

Выписка из ГОСТ 16371-2014

Корпусная мебель (шкафы, стеллажи, прихожие, кухни, столы, тумбы, и т.д.) должна использоваться в соответствии с функциональным назначением каждого отдельного предмета. Не прыгать на кроватях, не сидеть на тумбах и столах!

Все тяжести следует размещать внутри мебели таким образом, чтобы добиться равномерного распределения нагрузки по всей имеющейся площади и обеспечить необходимое равновесие. Вещи на полках рекомендуется размещать по принципу: наиболее тяжелые - ближе к краям (опорам), более легкие - ближе к центру. Высокие элементы (многоярусные шкафы и т.д.) рекомендуется больше нагружать в нижних секциях для обеспечения лучшей устойчивости этой мебели. При эксплуатации корпусной мебели не допускается статическая вертикальная нагрузка (в особенности с приложением усилия в одной точке): на дно ящиков (полуящиков) – более 5 даН, на полки (шкафов, стеллажей) более – 10 даН. Нормальное усилие открытия дверей – до 3 даН, усилие выдвижения ящиков (полуящиков) – до 5 даН.

Ни в коем случае не допускайте воздействия на мебельные изделия агрессивных жидкостей (кислот, щелочей, масел, растворителей и т.п.). Содержащих такие жидкости продуктов или их паров. Подобные вещества и соединения являются химически активными - реакция с ними повлечет негативные последствия для вашего имущества или даже здоровья. Также стоит помнить, что некоторые специфические моющие (чистящие) составы могут содержать высокую концентрацию агрессивных веществ и/или абразивные составы. Применение подобных моющих средств не допустимо!

Не допускайте прямого воздействия солнечных лучей на мебельные изделия.

Продолжительное прямое воздействие света на некоторые участки может вызвать цветное различие элементов, составляющих мебель. Данное различие, которое станет менее заметным с течением времени, является совершенно естественным и поэтому не может считаться признаком низкого качества мебельного изделия.

Высокое значение тепла или холода, а также внезапные перепады температуры, могут серьезно повредить мебель. Мебельные изделия не должны быть расположены менее 1 м от источников тепла. Рекомендуемая температура воздуха при хранении и (или) эксплуатации +10 С - +25 С. Не допускайте попадания на мебель горячих предметов (утюги, посуда с кипятком и т.п.).

Рекомендуемая относительная влажность местонахождения мебели 60%-70%. Не следует поддерживать в течение продолжительного времени условия крайней влажности или сухости в помещении, а тем более - их периодической смены, с течением времени такие условия могут повлиять на целостность мебельных изделий или их элементов.

ВНИМАНИЕ!

При транспортировке и хранении мебели в упаковке она должна быть надежно защищена от намокания, грязи, сильных толчков, ударов тяжелыми предметами, а так же не допустимо падение с любой высоты. При покупке проверить целостность упаковок, их количество.



Свидетельство о приемке.

Шкаф 3 двери 120 соответствует техническим условиям по ГОСТ 16371-2014 признан годным к эксплуатации и соответствует всем требованиям, обеспечивающим безопасность жизни, здоровья потребителей и охрану окружающей среды, предотвращение причинения вреда имуществу потребителей.

Дата изготовления _____

Срок эксплуатации 10 лет.

Штамп ОТК

Номер упаковщика


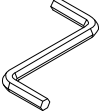
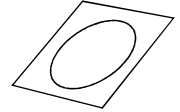
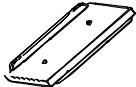

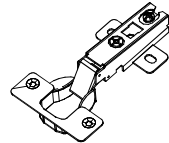
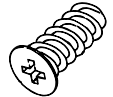
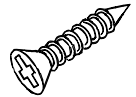
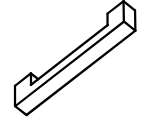


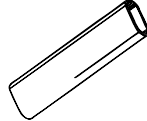
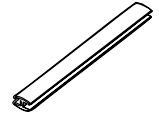



фабрика мебели
GENESIS
h o m e c o l l e c t i o n

ПАСПОРТ ИЗДЕЛИЯ Шкаф распашной 3 двери Светлана

1200*564*2070 (Ш*Г*В)



<p>G - гвозди</p>  <p>60 шт.</p>	<p>Ключ шестигранный</p>  <p>1 шт.</p>	<p>Z - заглушка конфирмата</p>  <p>30 шт.</p>
<p>PT - подпятник</p>  <p>6 шт.</p>	<p>К - конфирмат 7x50</p>  <p>44 шт.</p>	<p>P - петля *110</p>  <p>12 шт.</p>
<p>W - евровинт (крест) 6,5x13</p>  <p>24 шт.</p>	<p>S - саморез 3,5x16</p>  <p>38 шт.</p>	<p>R - ручка</p>  <p>3 шт.</p>
<p>V - винт к ручке</p>  <p>6 шт.</p>	<p>SD - штанго держатель</p>  <p>2 шт.</p>	<p>SO - штанга овал 762 мм</p>  <p>1 шт.</p>
	<p>SB - соединитель ДВП</p>  <p>1 шт.</p>	<p>KR - крабик</p>  <p>10 шт.</p>

Поз.	Размер деталей	Кол-во	Название детали
1	2054x540	1	Бок левый
2	2054x540	1	Бок правый
3	1988x540	1	Бок средний
4	1200x560	1	Крышка
5	1168x540	1	Дно
6	768x540	1	Полка антрессольная
7	384x540	5	Полка
8	200x768	1	Царга
9	50x1168	2	Цоколь
10	2000x396	2	Фасад
11	2000x396	1	Фасад с зеркалом
12	2018x406	1	Задняя стенка ДВПО
13	2018x394	2	Задняя стенка ДВПО

ИНСТРУКЦИЯ ПО СБОРКЕ И ЭКСПЛУАТАЦИИ МЕБЕЛИ

Сборку рекомендуется производить с помощью специалиста, так как неправильная сборка может привести к нежелательным последствиям. Инструкция даст вам необходимые рекомендации по сборке, порядка которых просим вас придерживаться. Перед сборкой внимательно ознакомьтесь с инструкцией, проверьте комплектность фурнитуры и разберите ее по назначению.

Перед закреплением задней стенки необходимо проверить диагонали шкафа !

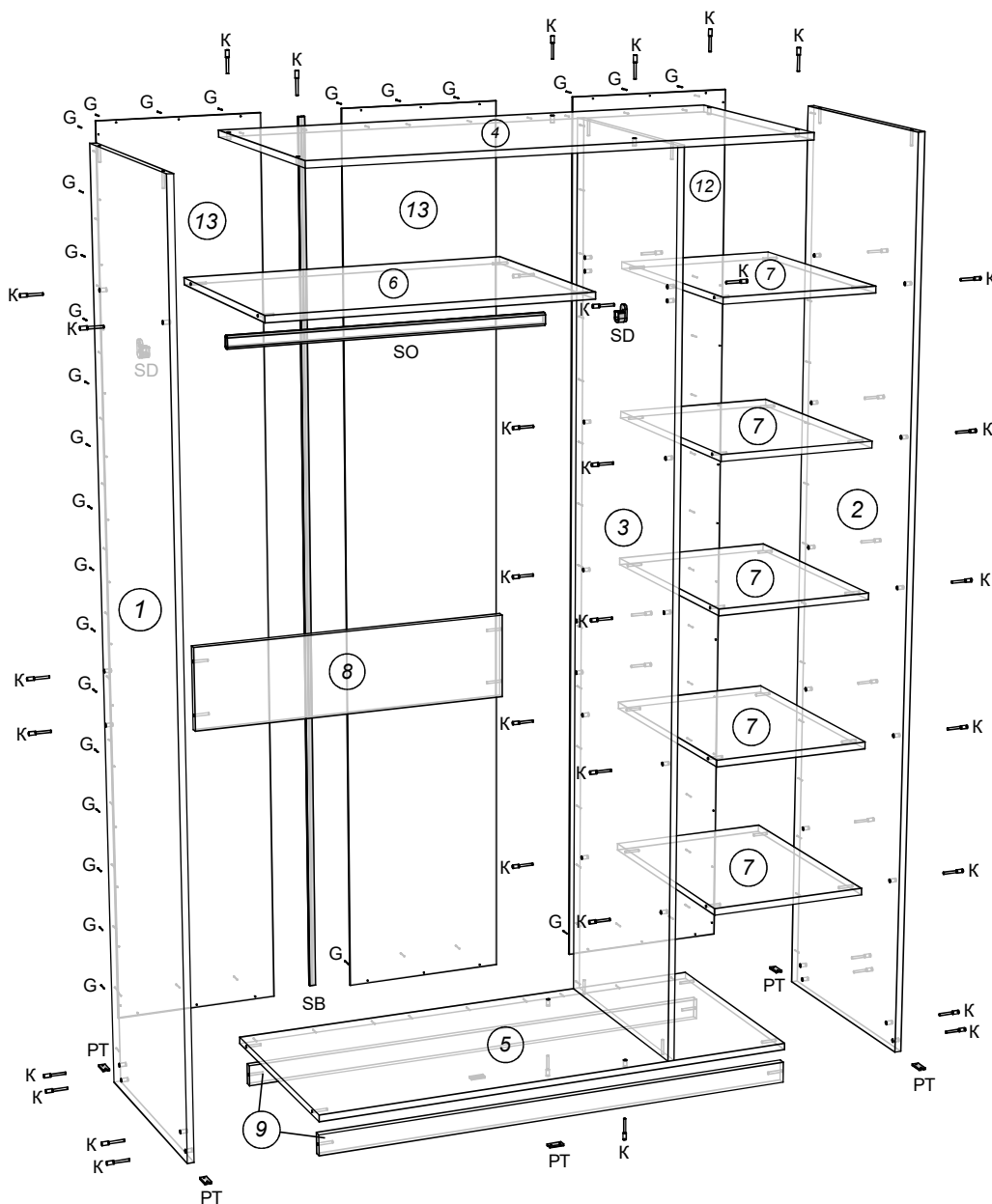


Рис. 1

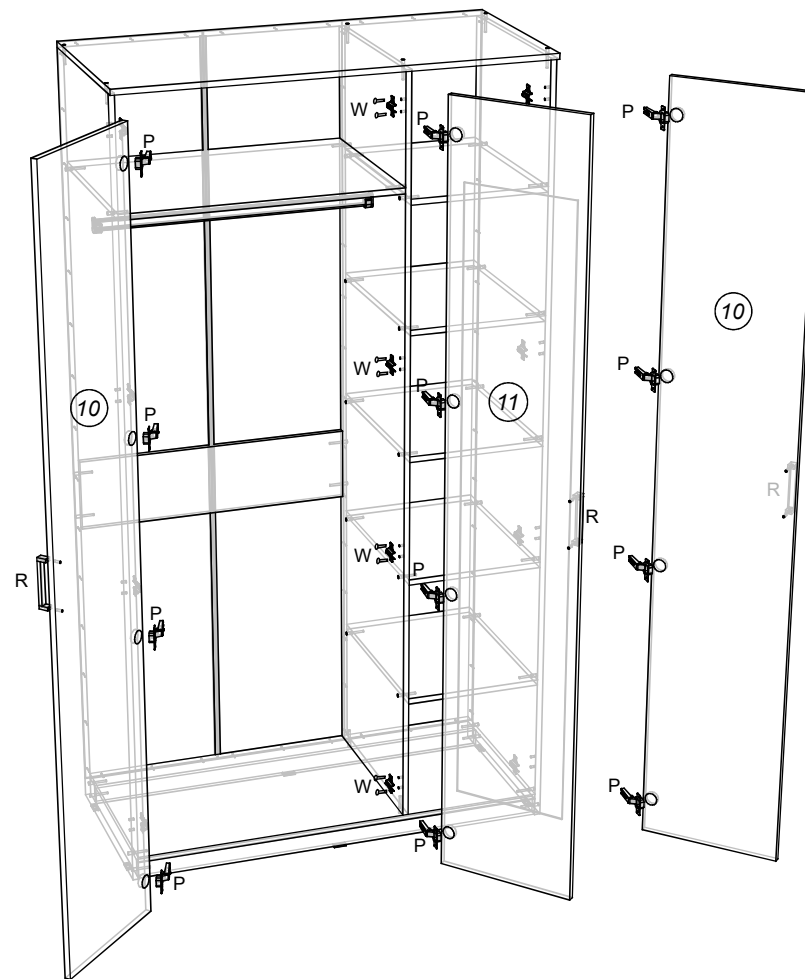
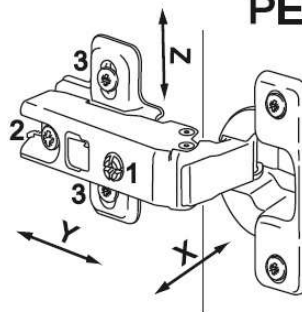


Рис. 2

РЕГУЛИРОВКА ДВЕРНЫХ ПЕТЕЛЬ:



- отрегулируйте винтом 1 наклон створки двери относительно вертикали корпуса (напр. X)
- ослабьте винт 2, отрегулируйте зазор между створкой двери и корпусом (напр. Y), затем затяните винт 2
- ослабьте винты 3, отрегулируйте створку двери по высоте (напр. Z), затем затяните винты 3

Рис. 3